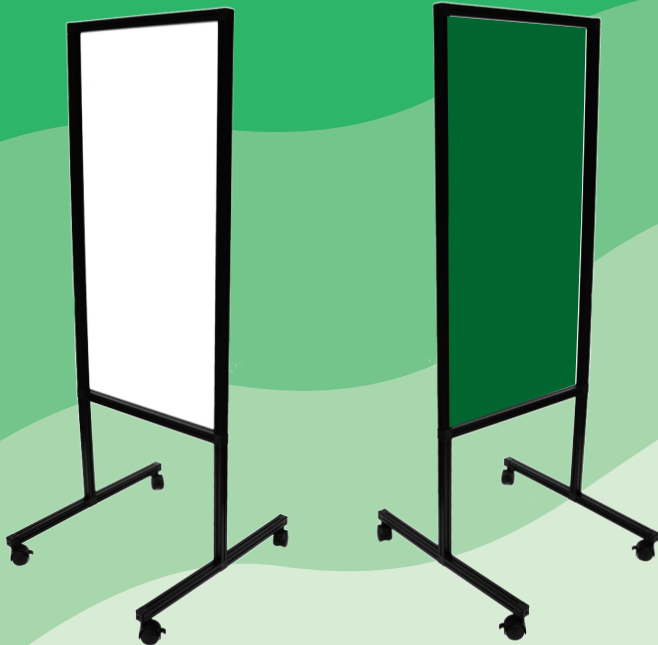




イベント案内板

表面はホワイトボード、裏面は黒板仕様のイベント案内板です。
枠、板共にアルミ製なので、軽くて錆びない。



表面：ホワイトボード

裏面：黒板

0068 イベント案内板A

定価：¥28,500 (税抜)

0069 イベント案内板B

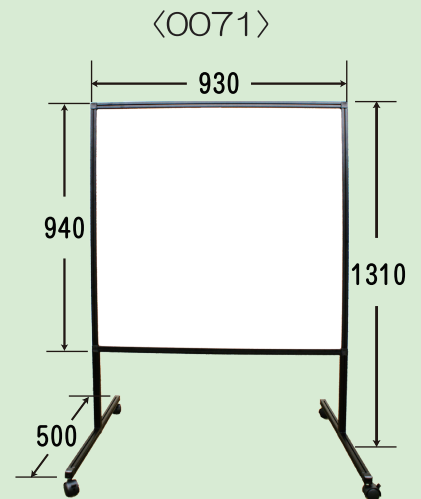
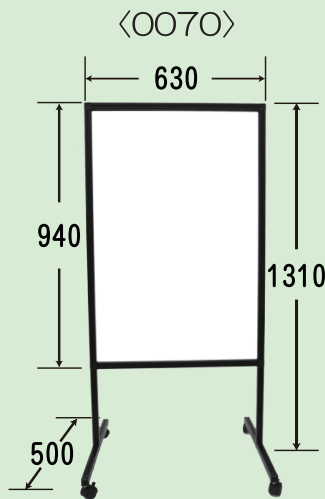
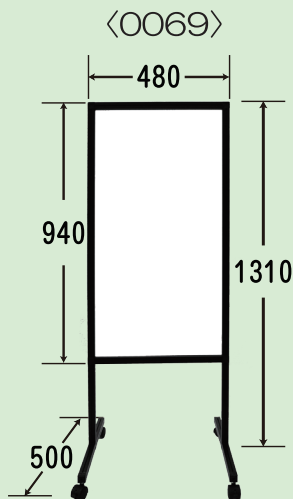
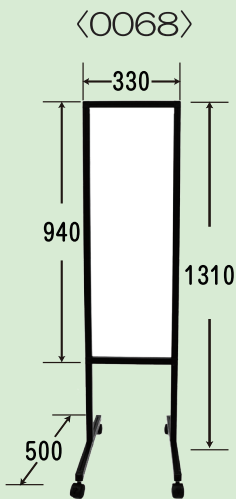
定価：¥31,000 (税抜)

0070 イベント案内板C

定価：¥33,500 (税抜)

0071 イベント案内板D

定価：¥36,000 (税抜)



4箇所ストッパー付きキャスター。

0068~0071 イベント案内板A~D

重量：各規格により異なります。

詳しくはホームページをご覧ください。

材質：アルミ複合板、アルミ、プラスチック

※脚の部分をハンマーで叩き込むだけで、簡単に組み立てできます。(半組立式)

※黒板面には柔らかい石膏カルシウム製のチョークをご使用下さい。

炭酸カルシウム製チョークは不可。

ホームページ



販売店

製造元：株式会社 オータケ

OHTAKE

URL <http://kabuohtake.juno.bindsite.jp>